

DVEŘNÍ SYSTÉM

STAVEBNÍ POUZDRA



JAP®



"J. A. P." spol. s r.o.
založeno 1991 established

Vznikla v prosinci roku 1991 v Kokorách u Přerova a byla zapsána do obchodního rejstříku v Ostravě pod IČO 43541763. V polovině roku 2001 byly veškeré provozy a kanceláře firmy přestěhovány do společného areálu v Přerově III-Lověšice č.p. 67, 75002 Přerov.

V roce 2002 společnost otevřela vzorkovnu SCHODY&SYN - centrum schodišť na Bassově ul. 12, v Praze - Vysočanech. V roce 2006 společnost otevřela pobočku na Slovensku pod značkou J.A.P. SLOVAKIA na Zadunajské cestě 12 v Bratislavě.

Filozofií společnosti je dodávat na trh stavební kovové prvky vysoké kvality s nápaditým designem za přijatelnou cenu. Záměrem společnosti je nabídnout zákazníkovi široký výběr schodišť, stavebních pouzder pro zasouvací dveře a stahovacích schodů. Z tohoto důvodu také firma spolupracuje s předními tuzemskými a zahraničními výrobci.

Společnost je certifikována v systému jakosti ISO 9001:2008 a pracuje v ní cca 120 zaměstnanců na 16 500 m² výrobní plochy.



Pohled na správní a výrobní areál firmy J.A.P.

STAVEBNÍ POUZDRA NORMA LINE





JAP 705 – NORMA LINE STANDARD

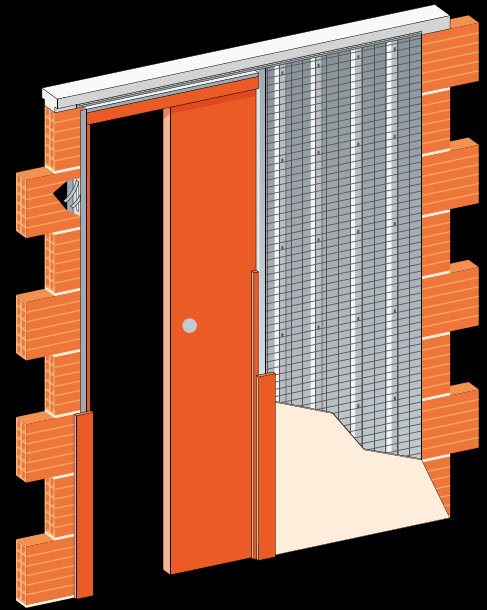
Tento model představuje nejběžnější typ stavebních pouzder pro zasouvací jednokřídlé dveře.



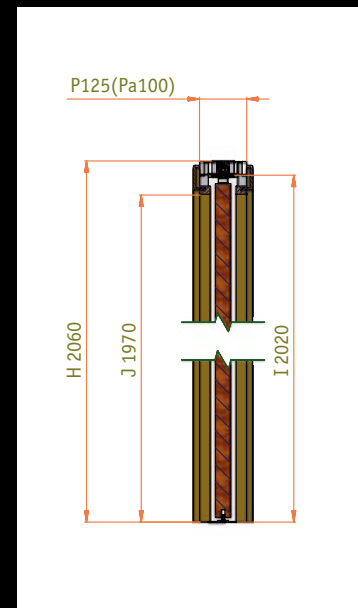
Pouzdro pro zed'



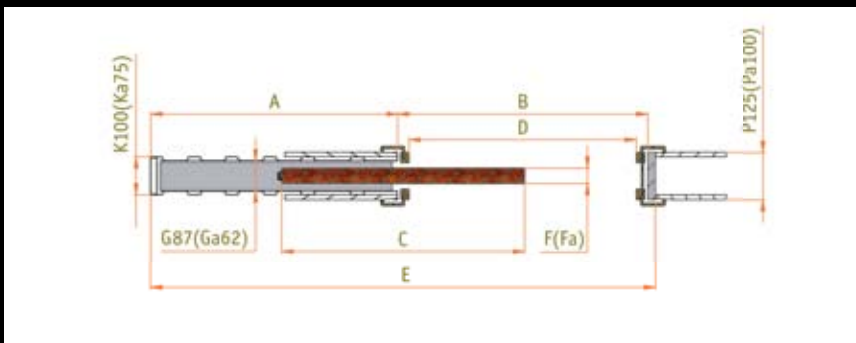
Pouzdro pro SDK



Varianta zed'



Vertikální řez pouzdrém NORMA LINE Standard



Horizontální řez pouzdrém NORMA LINE Standard

| JAP 705 NORMA LINE STANDARD | | | | | |
|------------------------------------|--------------------------|---|--|------------------------|---|
| objednáací číslo pro zděné systémy | objednáací číslo pro SDK | čistý průchod po osazení obložek min. D x J | celkové rozměry stavebního pouzdra E x H | šířka plechové kapsy A | šířka průchodu po instalaci stav. pouzdra B |
| 30-60-001 | 30-60-002 | 600x1970 | 1345x2060 | 665 | 660 |
| 30-60-005 | 30-60-006 | 700x1970 | 1545x2060 | 765 | 760 |
| 30-60-009 | 30-60-010 | 800x1970 | 1745x2060 | 865 | 860 |
| 30-60-013 | 30-60-015 | 900x1970 | 1945x2060 | 965 | 960 |
| 30-60-017 | 30-60-019 | 1000x1970 | 2145x2060 | 1065 | 1060 |
| 30-60-021 | 30-60-023 | 1100x1970 | 2345x2060 | 1165 | 1160 |
| 30-60-025 | 30-60-027 | 1200x1970 | 2545x2060 | 1265 | 1260 |

| Doporučené rozměry dveřního křídla | | |
|---|---|--|
| standardní rozměr dveřního křídla C x L | max. tloušťka dveřního křídla F pro K 100 | max. tloušťka dveřního křídla Fa pro Ka 75 |
| 650x1985 | 70 | 52 |
| 750x1985 | 70 | 52 |
| 850x1985 | 70 | 52 |
| 950x1985 | 70 | 52 |
| 1050x1985 | 70 | 52 |
| 1150x1985 | 70 | 52 |
| 1250x1985 | 70 | 52 |

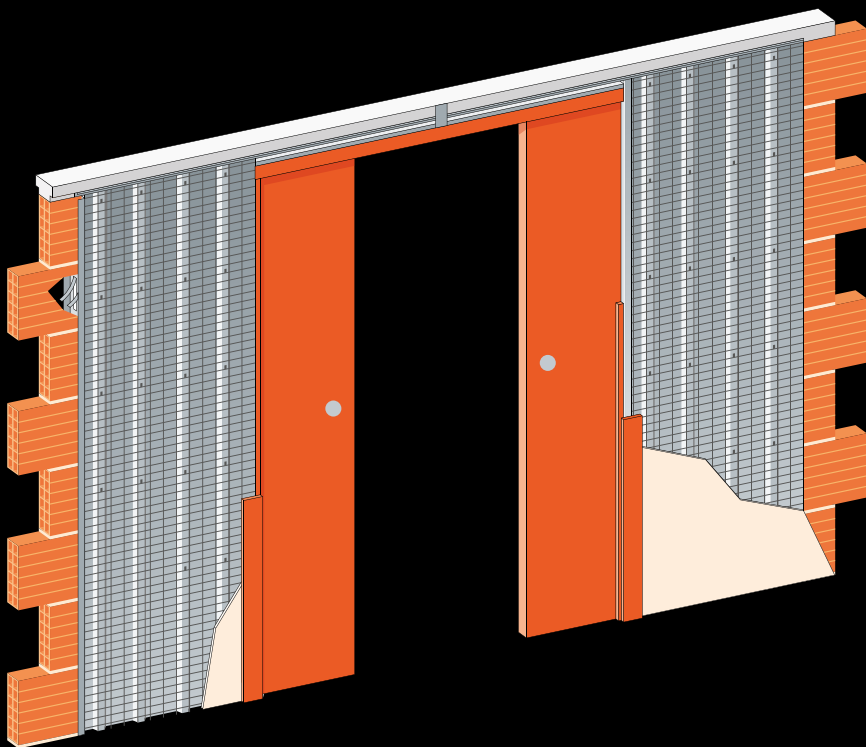
Doporučené rozměry hrubého stavebního otvoru pro stavební pouzdro do zděných systémů jsou (H + 20 mm x E + 40 mm). Doporučené rozměry hrubého stavebního otvoru pro systémy suché výstavby odpovídají rozměrům stavebního pouzdra E x H. Vnější tloušťka (K) stavebního pouzdra NORMA LINE Standard 100 mm = dokončená příčka 125 mm. Alternativní tloušťky (Ka) stavebních pouzder NORMA LINE Standard do zdi a SDK 75 mm = dokončená příčka 100 mm.

Otvor je nutno opatřit překladem - stavební pouzdro není schopné nést zatížení. Standardní čistý průchod je 1970 mm a 2100 mm pro všechny typy pouzder. Atypické rozměry od 1980 až 2700 mm.

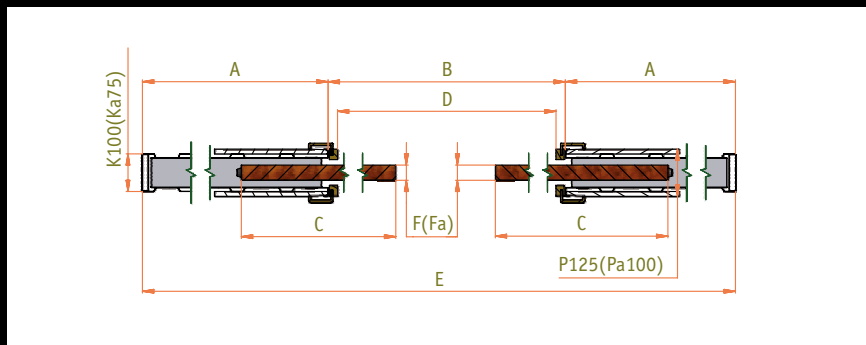


JAP 715 – NORMA LINE KOMFORT

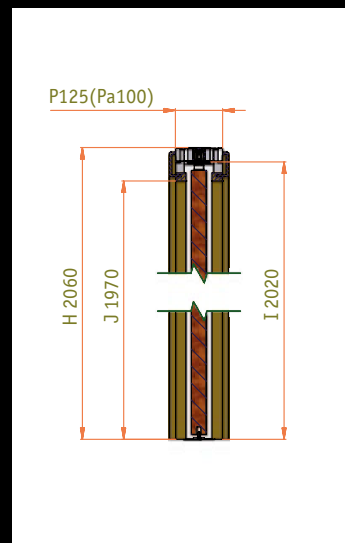
Tento model je sestavou dvou stavebních pouzder navzájem spojených vodící lištou. Každé pouzdro je určeno pro jednu jednokřídlou dveř, které se vysouvají proti sobě. Pohyb dveřních křídel může být i synchronizován.



Varianta zeď



Horizontální řez pouzdrem NORMA LINE Komfort



Vertikální řez pouzdrem NORMA LINE Komfort

| JAP 715 NORMA LINE KOMFORT | | | | | |
|------------------------------------|--------------------------|---|--|------------------------|---|
| objednáací číslo pro zděné systémy | objednáací číslo pro SDK | čistý průchod po osazení obložek min. D x J | celkové rozměry stavebního pouzdra E x H | šířka plechové kapsy A | šířka průchodu po instalaci stav. pouzdra B |
| 30-10-006 | 30-10-000 | 1250x1970 | 2630x2060 | 665 | 1300 |
| 30-10-018 | 30-10-012 | 1450x1970 | 3030x2060 | 765 | 1500 |
| 30-10-030 | 30-10-024 | 1650x1970 | 3430x2060 | 865 | 1700 |
| 30-10-042 | 30-10-036 | 1850x1970 | 3830x2060 | 965 | 1900 |
| 30-10-054 | 30-10-048 | 2050x1970 | 4230x2060 | 1065 | 2100 |
| 30-10-066 | 30-10-060 | 2250x1970 | 4630x2060 | 1165 | 2300 |
| 30-10-078 | 30-10-072 | 2450x1970 | 5030x2060 | 1265 | 2500 |

| Doporučené rozměry dveřního křídla | | |
|---|---|--|
| standardní rozměr dveřního křídla C x L | max. tloušťka dveřního křídla F pro K 100 | max. tloušťka dveřního křídla Fa pro Ka 75 |
| (2x650)x1985 | 70 | 52 |
| (2x750)x1985 | 70 | 52 |
| (2x850)x1985 | 70 | 52 |
| (2x950)x1985 | 70 | 52 |
| (2x1050)x1985 | 70 | 52 |
| (2x1150)x1985 | 70 | 52 |
| (2x1250)x1985 | 70 | 52 |

Doporučené rozměry hrubého stavebního otvoru pro stavební pouzdra do zděných systémů jsou (H + 20 mm x E + 40 mm). Doporučené rozměry hrubého stavebního otvoru pro systémy suché výstavby odpovídají rozměrům stavebního pouzdra E x H. Vnější tloušťka (K) stavebního pouzdra NORMA LINE Komfort 100 mm = dokončená příčka 125 mm. Alternativní tloušťky (Ka) stavebních pouzder NORMA LINE Komfort do zdi a SDK 75mm = dokončená příčka 100 mm.

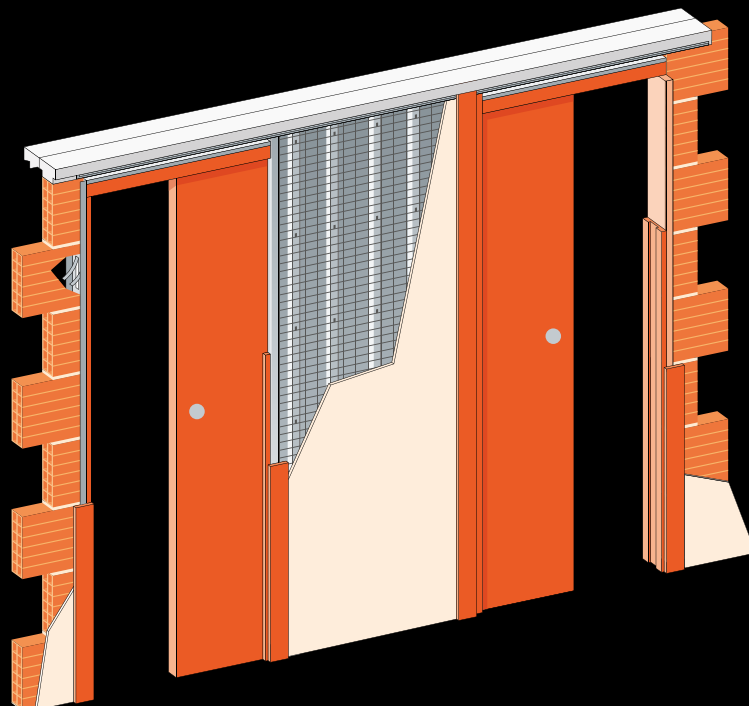
Otvor je nutno opatřit překladem - stavební pouzdro není schopné nést zatížení.

Standardní čistý průchod je 1970 mm a 2100 mm pro všechny typy pouzder. Atypické rozměry od 1980 až 2700 mm.

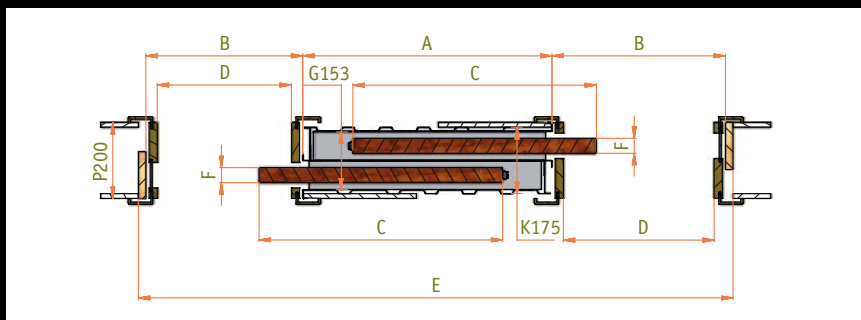


JAP 720 – NORMA LINE UNIBOX

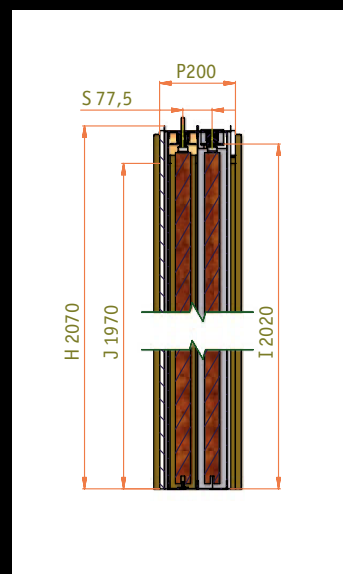
Jde o typ dvojitého pouzdra, v němž jsou dvoje jednokřídlé dveře, které mohou uzavírat dva vedle sebe sousedící pokoje (každé křídlo jde na opačnou stranu).



Varianta zed'



Horizontální řez pouzrem NORMA LINE Unibox



Vertikální řezpouzrem NORMA LINE Unibox



| JAP 720 NORMA LINE UNIBOX | | | | | |
|-----------------------------------|-------------------------|---|--|------------------------|---|
| objednací číslo pro zděné systémy | objednací číslo pro SDK | čistý průchod po osazení obložek min. D x J | celkové rozměry stavebního pouzdra E x H | šířka plechové kapsy A | šířka průchodu po instalaci stav. pouzdra B |
| 30-20-007 | 30-20-001 | (2x600)x1970 | 2020x2070 | 660 | 2x660 |
| 30-20-015 | 30-20-010 | (2x700)x1970 | 2320x2070 | 760 | 2x760 |
| 30-20-024 | 30-20-018 | (2x800)x1970 | 2620x2070 | 860 | 2x860 |
| 30-20-033 | 30-20-027 | (2x900)x1970 | 2920x2070 | 960 | 2x960 |
| 30-20-042 | 30-20-036 | (2x1000)x1970 | 3220x2070 | 1060 | 2x1060 |
| 30-20-051 | 30-20-045 | (2x1100)x1970 | 3520x2070 | 1160 | 2x1160 |
| 30-20-060 | 30-20-054 | (2x1200)x1970 | 3820x2070 | 1260 | 2x1260 |

| Doporučené rozměry dveřního křídla | |
|---|---|
| standardní rozměr dveřního křídla C x L | max. tloušťka dveřního křídla F pro K 175 |
| 650x1985 | 65 |
| 750x1985 | 65 |
| 850x1985 | 65 |
| 950x1985 | 65 |
| 1050x1985 | 65 |
| 1150x1985 | 65 |
| 1250x1985 | 65 |

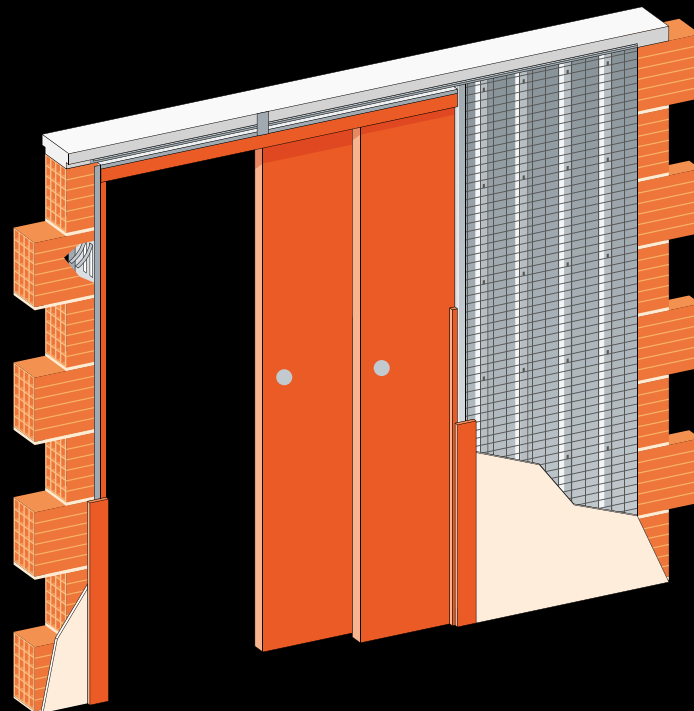
Doporučené rozměry hrubého stavebního otvoru pro stavební pouzdra do zděných systémů jsou (H + 20 mm x E + 40 mm). Doporučené rozměry hrubého stavebního otvoru pro systémy suché výstavby odpovídají rozměrům stavebního pouzdra E x H. Vnější tloušťka (K) stavebního pouzdra NORMA LINE Unibox 175 mm = dokončená příčka 200 mm. Uvedená objednací čísla platí pro provedení JAP 720 NORMA LINE Unibox pravý.

Otvor je nutno opatřit překladem - stavební pouzdro není schopné nést zatížení. Standardní čistý průchod je 1970 mm a 2100 mm pro všechny typy pouzder. Atypické rozměry od 1980 až 2700 mm.

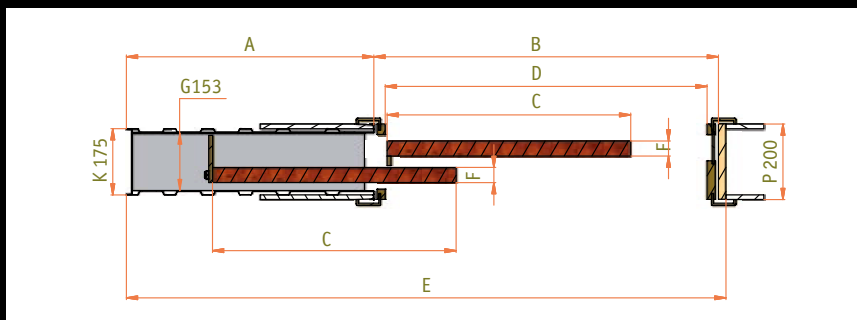


JAP 730 – NORMA LINE PARALLEL

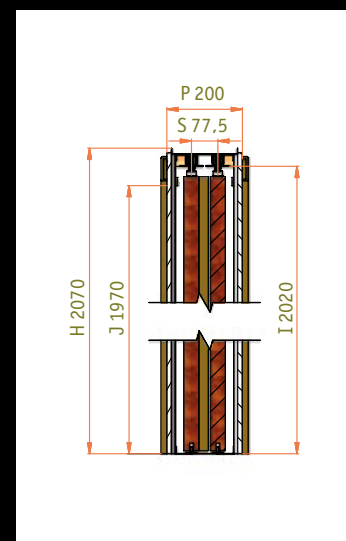
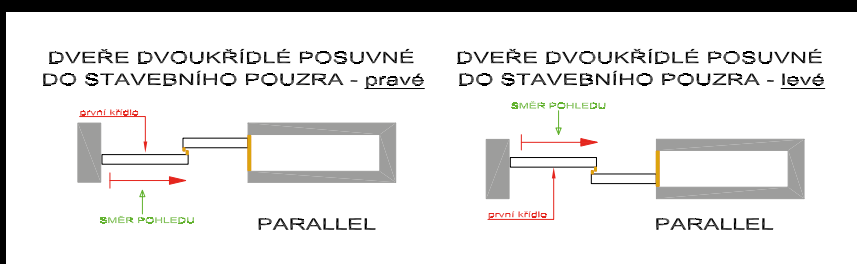
Jde o typ dvojitého pouzdra, v němž jsou dvě dveřní křídla zavírající se jedním směrem paralelně za sebou. Pohyb dveřních křídel je synchronizován. Synchron je v ceně. U tohoto typu pouzdra nelze však použít celoskleněné dveře, nebo dveře s kombinací sklo a dřevo, není-li kolem dveří dřevěná rámová konstrukce.



Varianta zeď



Horizontální řez pouzdem NORMA LINE Parallel



Vertikální řez pouzdem NORMA LINE Parallel

| JAP 730 NORMA LINE PARALLEL | | | | | |
|-----------------------------------|-------------------------|---|--|------------------------|---|
| objednací číslo pro zděné systémy | objednací číslo pro SDK | čistý průchod po osazení obložek min. D x J | celkové rozměry stavebního pouzdra E x H | šířka plechové kapsy A | šířka průchodu po instalaci stav. pouzdra B |
| 30-30-006 | 30-30-000 | 1250x1970 | 1985x2070 | 655 | 1310 |
| 30-30-015 | 30-30-009 | 1450x1970 | 2285x2070 | 755 | 1510 |
| 30-30-024 | 30-30-018 | 1650x1970 | 2585x2070 | 855 | 1710 |
| 30-30-033 | 30-30-027 | 1850x1970 | 2885x2070 | 955 | 1910 |
| 30-30-042 | 30-30-036 | 2050x1970 | 3185x2070 | 1055 | 2110 |
| 30-30-051 | 30-30-045 | 2250x1970 | 3485x2070 | 1155 | 2310 |
| 30-30-060 | 30-30-054 | 2450x1970 | 3785x2070 | 1255 | 2510 |

| Doporučené rozměry dveřního křídla | |
|---|---|
| standardní rozměr dveřního křídla C x L | max. tloušťka dveřního křídla F pro K 175 |
| (2x650)x1985 | ≤65 |
| (2x750)x1985 | ≤65 |
| (2x850)x1985 | ≤65 |
| (2x950)x1985 | ≤65 |
| (2x1050)x1985 | ≤65 |
| (2x1150)x1985 | ≤65 |
| (2x1250)x1985 | ≤65 |

Doporučené rozměry hrubého stavebního otvoru pro stavební pouzdro do zděných systémů jsou (H + 20 mm x E + 40 mm). Doporučené rozměry hrubého stavebního otvoru pro systémy suché výstavby odpovídají rozměrům stavebního pouzdra E x H. Vnější tloušťka (K) stavebního pouzdra NORMA LINE Parallel 175 mm = dokončená příčka 200 mm. Uvedená objednací čísla platí pro provedení JAP 730 NORMA LINE Parallel pravý.

Otvor je nutno opatřit překladem - stavební pouzdro není schopné nést zatížení. Standardní čistý průchod je 1970 mm a 2100 mm pro všechny typy pouzder. Atypické rozměry od 1980 až 2700 mm.



VÝHODY STAVEBNÍCH POUZDER JAP

- systémy jsou chráněny patentovým úřadem ČR
- záruka 10 let
- bezplatná konzultace
- synchronní posuv u typu Komfort a Parallel již v ceně
- odnímatelná horní kolejnice
- kompatibilita se všemi výrobci dveří
- možnost použití i pro celoskleněné dveře
- bočnice stavebního pouzdra jsou již složeny, stačí pouze zasunout sestavu kolejnice, nasadit stojinu a vzpěry
- celé pouzdro je z kvalitního pozinkovaného plechu
- místo klasického svařování je na všech spojích použita metoda clinching chránící pozinkovaný povrch před korozí
- vodící trn s přesným vymezením na střed pouzdra
- všechny rozměry typu Standard a Komfort jsou skladem
- možnost výroby atypických rozměrů do výšky 2 700 mm
- vysoce kvalitní pojezdový mechanismus
- hliníková lišta, velmi tichý chod ve speciální hliníkové liště
- skladem u prodejců v celé ČR

MONTÁŽNÍ NÁVOD PRO SESTAVENÍ STAVEBNÍHO POUZDRA NORMA LINE DO SÁDROKARTONU

SESTAVENÍ STAVEBNÍHO POUZDRA JAP



1
Zkontrolujte dodaný rozměr a typ



2
Přečtěte si návod a zkontrolujte úplnost
dodávky



3
Vybalení spojovacího materiálu



4
Vložte kolejnici s nadpražím
do horní části pouzdra



5
Ohněte patky distančních vzpěr



6
Do nadpraží zasuňte stojinu



7
Ohněte jazýčky stojiny, aby došlo
k zajištění



8
Ohnuté distanční vzpěry zasunout
do prolisů



9
Sestavené pouzdro

ZABUDOVÁNÍ STAVEBNÍHO POUZDRA JAP



1

Příprava profilů SDK pro usazení pouzdra



2

Usazení pouzdra do spodního profilu SDK



3

Kotevní místo pro SDK profil stavebního pouzdra



4

Připevnění pouzdra ke konstrukci SDK



5

Montáž protilehlé strany SDK konstrukce



6

Usazené a zabudované pouzdro

Při zabudování stavebního pouzdra do systému suché výstavby je nutné dodržet postup montáže, které určí dodavatelé a výrobci systémů.

MONTÁŽNÍ NÁVOD

PRO SESTAVENÍ STAVEBNÍHO POUZDRA NORMA LINE DO ZDI

SESTAVENÍ STAVEBNÍHO POUZDRA JAP



1 Zkontrolujte dodaný rozměr a typ



2 Přečtěte si návod a zkontrolujte úplnost
dodávky



3 Vložte kolejnici s nadpražím do horní
části pouzdra



4 Ohněte patky distančních vzpěr



5 Do nadpraží zasuňte stojinu



6 Ohněte jazýčky stojiny, aby došlo
k zajištění



7 Ohnuté distanční vzpěry zasunout
do prolisů



8 Ze dna pouzdra ohněte 4 kotevní patky



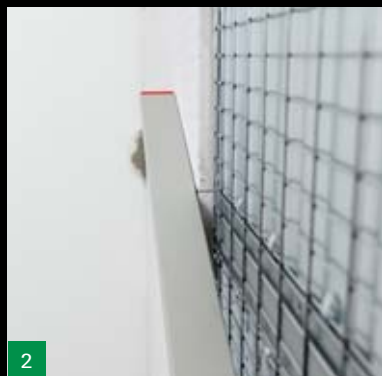
9 Sestavené pouzdro připravené
k osazení do stavebního otvoru

ZABUDOVÁNÍ STAVEBNÍHO POUZDRA JAP (varianta A)



1

Připravený stavební otvor



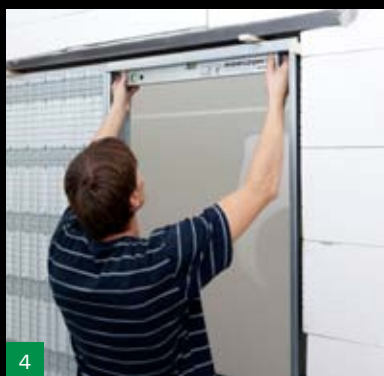
2

Vložte stavební pouzdro do stavebního otvoru



3

Usad'te pouzdro dle „vágrysu“



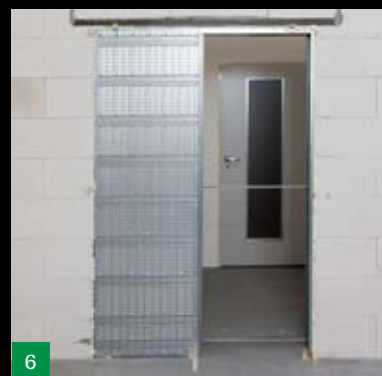
4

Vyvažte stavební pouzdro horizontálně a vertikálně



5

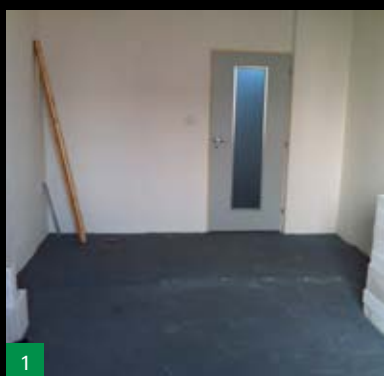
Ukotvěte stavební pouzdro do podlahy



6

Zapěněné pouzdro ve stavebním otvoru

ZABUDOVÁNÍ STAVEBNÍHO POUZDRA JAP (varianta B)



1

Příprava plochy



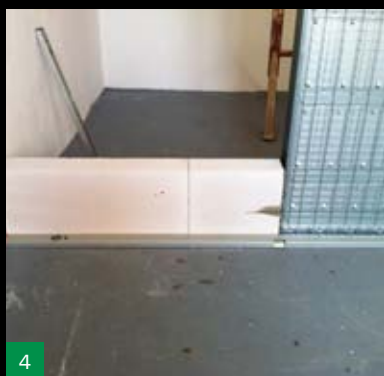
2

Postavené a vyvážené pouzdro



3

Ukotvěte stavební pouzdro do podlahy



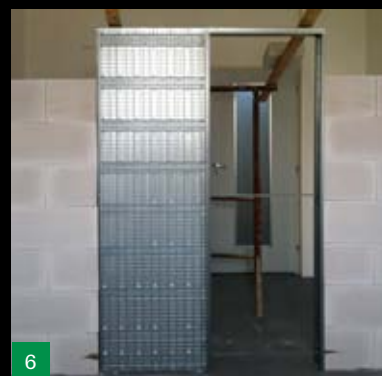
4

Založte si příčku



5

Stavba příčky



6

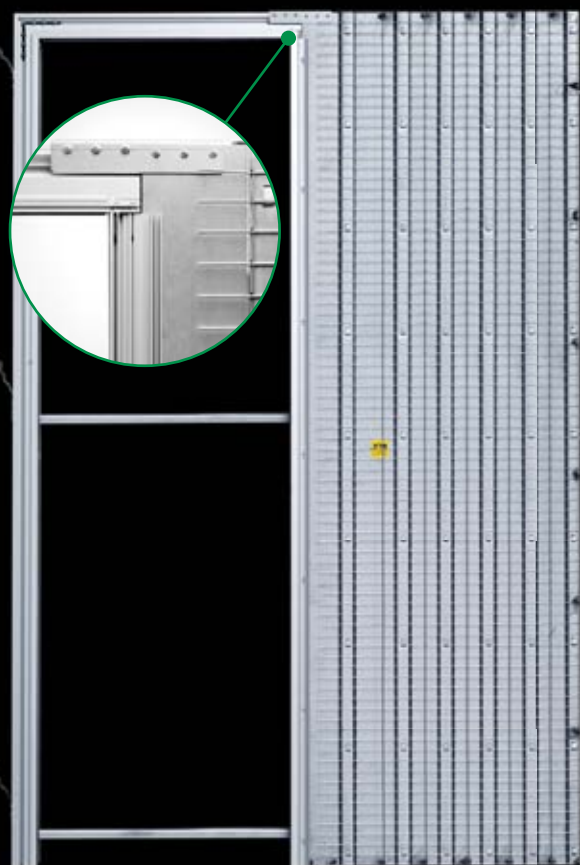
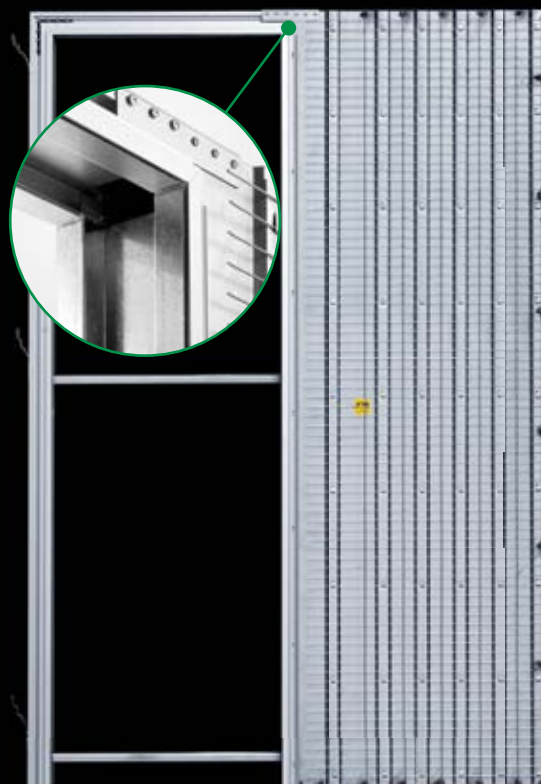
Zazděné stavební pouzdro v příčce
(Pozor - nad pouzdrům musí být překlad)

NOVÁ STAVEBNÍ POUZDRA



■ LATENTE LINE

EVO LINE ■

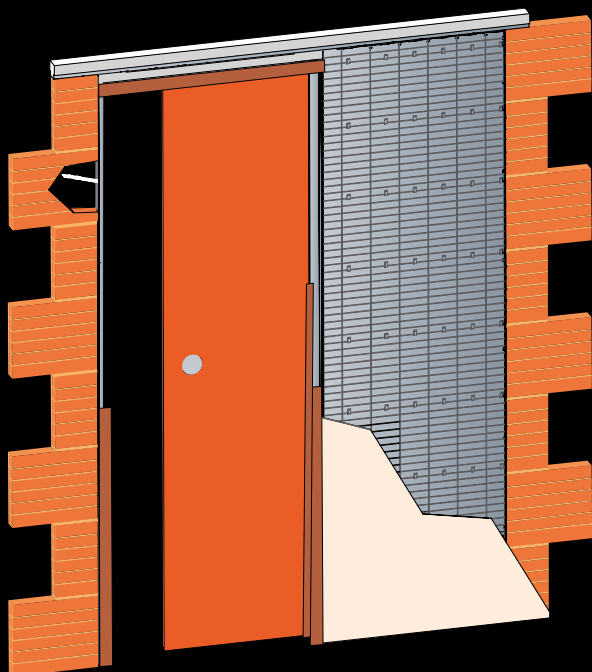


■ ABSOLUTE LINE

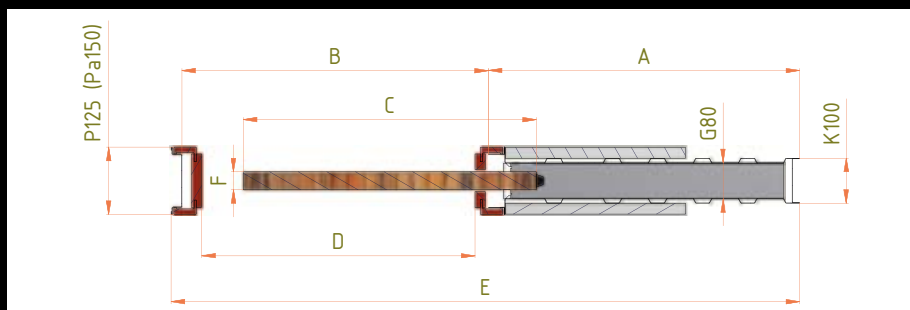


JAP 701 - LATENTE LINE STANDARD

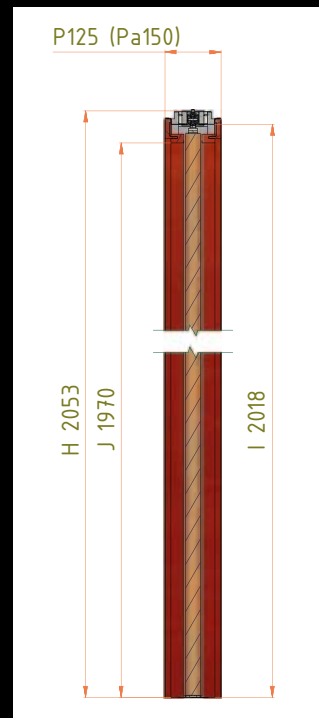
Model stavebního pouzdra pro jednokřídlé zasouvací dveře má zárubeň v jedné rovině s obrysem stěny.



Varianta zeď



Horizontální řez pouzdrem LATENTE LINE Standard



Vertikální řez pouzdrem LATENTE LINE Standard

Obložky (50 mm + 3 mm stínová drážka)

| JAP 701 LATENTE LINE STANDARD | | | | | |
|--|--|------------------------|--|---|--|
| čistý průchod po osazení obložek D x J | celkové rozměry stavebního pouzdra E x H * | šířka plechové kapsy A | šířka průchodu po instalaci stavebního pouzdra B | standardní rozměr dveřního křídla C x L | max.tloušťka dveřního křídla F pro K 100 |
| 600 x 1970 | 1392 x 2053 | 690 | 680 | 650 x 1985 | 68 |
| 700 x 1970 | 1592 x 2053 | 790 | 780 | 750 x 1985 | |
| 800 x 1970 | 1792 x 2053 | 890 | 880 | 850 x 1985 | |
| 900 x 1970 | 1992 x 2053 | 990 | 980 | 950 x 1985 | |
| 1000 x 1970 | 2192 x 2053 | 1090 | 1080 | 1050 x 1985 | |
| 1100 x 1970 | 2392 x 2053 | 1190 | 1180 | 1150 x 1985 | |
| 1200 x 1970 | 2592 x 2053 | 1290 | 1280 | 1250 x 1985 | |

* na horní hraně stavebního pouzdra jsou nýtovací matice výška 10 mm

Obložky (65 mm + 1 mm stínová drážka)

| JAP 701 LATENTE LINE STANDARD | | | | | |
|--|--|------------------------|--|---|--|
| čistý průchod po osazení obložek D x J | celkové rozměry stavebního pouzdra E x H * | šířka plechové kapsy A | šířka průchodu po instalaci stavebního pouzdra B | standardní rozměr dveřního křídla C x L | max.tloušťka dveřního křídla F pro K 100 |
| 600 x 1970 | 1388 x 2054 | 690 | 676 | 650 x 1985 | 68 |
| 700 x 1970 | 1588 x 2054 | 790 | 776 | 750 x 1985 | |
| 800 x 1970 | 1788 x 2054 | 890 | 876 | 850 x 1985 | |
| 900 x 1970 | 1988 x 2054 | 990 | 976 | 950 x 1985 | |
| 1000 x 1970 | 2188 x 2054 | 1090 | 1076 | 1050 x 1985 | |
| 1100 x 1970 | 2388 x 2054 | 1190 | 1176 | 1150 x 1985 | |
| 1200 x 1970 | 2588 x 2054 | 1290 | 1276 | 1250 x 1985 | |

* na horní hraně stavebního pouzdra jsou nýtovací matice výška 10 mm

Doporučené rozměry hrubého stavebního otvoru pro stavební pouzdro do zděných systémů jsou H + 20 mm x E + 40 mm.

Doporučené rozměry hrubého stavebního otvoru pro systémy suché výstavby odpovídají rozměrům stavebního pouzdra E x H. Vnější tloušťka (K) 100 mm stavebního pouzdra LATENTE LINE Standard = dokončená příčka (Pa) 125 mm (Pa) 150 mm.

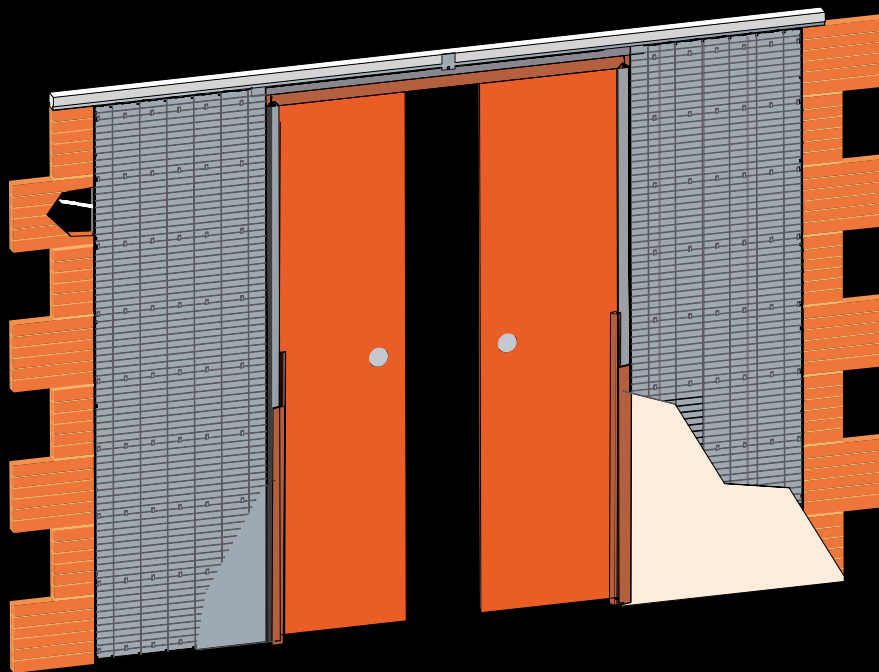
Otvor je nutné opatřit překladem - stavební pouzdro není schopné nést zatížení.

Standardní čistý průchod je 1970 mm a 2100 mm. Atypické rozměry od 1980 až 2700 mm.

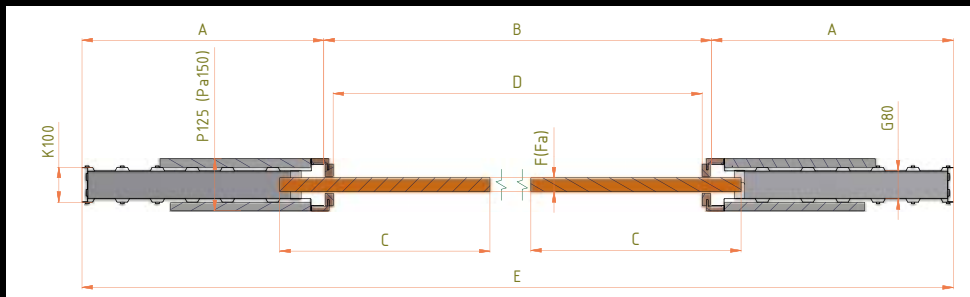


JAP 711 - LATENTE LINE KOMFORT

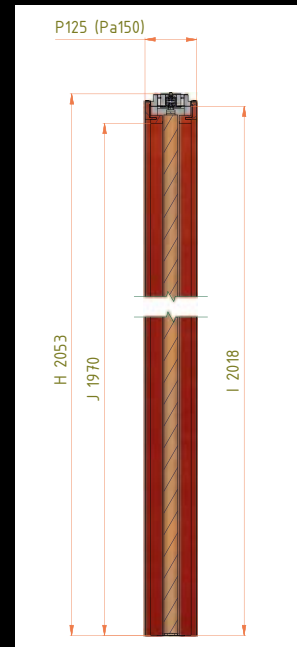
Tento model je sestavou dvou stavebních pouzder navzájem spojených vodící lištou. Každé pouzdro je určeno pro jednu jednokřídlé dveře, které se vysouvají proti sobě a pohyb dveří může být i synchronizován. Zárubeň je v jedné rovině s obrysem stěny.



Varianta zed'



Horizontální řez pouzdrem LATENTE LINE Komfort



Vertikální řez pouzdrem LATENTE LINE Komfort

Obložky (50 mm + 3 mm stínová drážka)

| JAP 711 LATENTE LINE KOMFORT | | | | | |
|--|--|------------------------|--|---|--|
| čistý průchod po osazení obložek D x J | celkové rozměry stavebního pouzdra E x H * | šířka plechové kapsy A | šířka průchodu po instalaci stavebního pouzdra B | standardní rozměr dveřního křídla C x L | max.tloušťka dveřního křídla F pro K 100 |
| 1250 x 1970 | 2696 x 2053 | 690 | 1316 | (2 x 650) x 1985 | 68 |
| 1450 x 1970 | 3096 x 2053 | 790 | 1516 | (2 x 750) x 1985 | |
| 1650 x 1970 | 3496 x 2053 | 890 | 1716 | (2 x 850) x 1985 | |
| 1850 x 1970 | 3896 x 2053 | 1090 | 1916 | (2 x 950) x 1985 | |
| 2050 x 1970 | 4296 x 2053 | 1190 | 2116 | (2 x 1050) x 1985 | |
| 2250 x 1970 | 4696 x 2053 | 1290 | 2316 | (2 x 1150) x 1985 | |
| 2450 x 1970 | 5096 x 2053 | 1390 | 2516 | (2 x 1250) x 1985 | |

* na horní hraně stavebního pouzdra jsou nýtovací matice výška 10 mm

Obložky (65 mm + 1 mm stínová drážka)

| JAP 711 LATENTE LINE KOMFORT | | | | | |
|--|--|------------------------|--|---|--|
| čistý průchod po osazení obložek D x J | celkové rozměry stavebního pouzdra E x H * | šířka plechové kapsy A | šířka průchodu po instalaci stavebního pouzdra B | standardní rozměr dveřního křídla C x L | max.tloušťka dveřního křídla F pro K 100 |
| 1250 x 1970 | 2692 x 2054 | 690 | 1312 | (2 x 650) x 1985 | 68 |
| 1450 x 1970 | 3092 x 2054 | 790 | 1512 | (2 x 750) x 1985 | |
| 1650 x 1970 | 3492 x 2054 | 890 | 1712 | (2 x 850) x 1985 | |
| 1850 x 1970 | 3892 x 2054 | 1090 | 1912 | (2 x 950) x 1985 | |
| 2050 x 1970 | 4292 x 2054 | 1190 | 2112 | (2 x 1050) x 1985 | |
| 2250 x 1970 | 4692 x 2054 | 1290 | 2312 | (2 x 1150) x 1985 | |
| 2450 x 1970 | 5092 x 2054 | 1390 | 2512 | (2 x 1250) x 1985 | |

* na horní hraně stavebního pouzdra jsou nýtovací matice výška 10 mm

Doporučené rozměry hrubého stavebního otvoru pro stavební pouzdro do zděných systémů jsou H + 20 mm x E + 40 mm.

Doporučené rozměry hrubého stavebního otvoru pro systémy suché výstavby odpovídají rozměrům stavebního pouzdra E x H. Vnější tloušťka (K) 100 mm stavebního pouzdra LATENTE LINE Komfort = dokončená příčka (P) 125 mm (Pa) 150 mm.

Otvor je nutné opatřit překladem - stavební pouzdro není schopné nést zatížení.

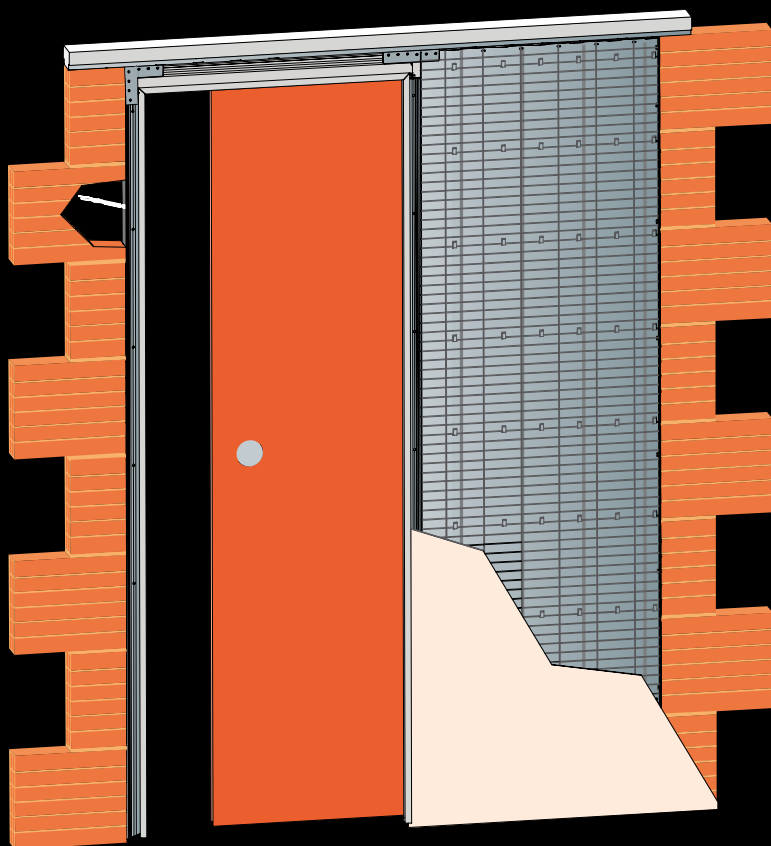
Standardní čistý průchod je 1970 mm a 2100 mm. Atypické rozměry od 1980 až 2700 mm.



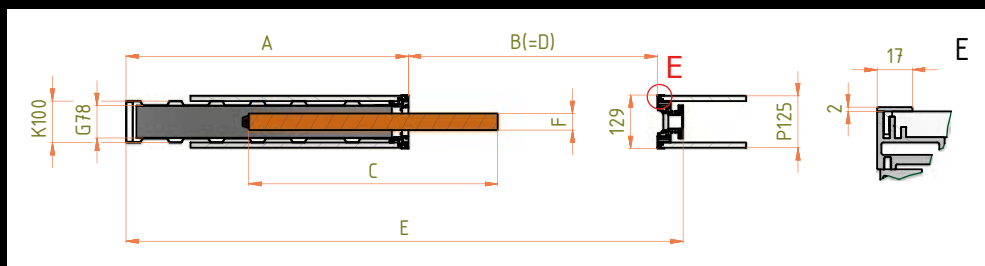
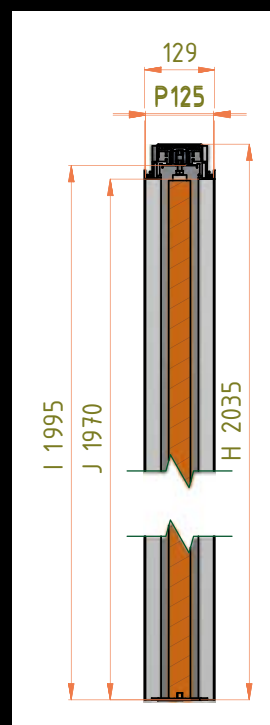
JAP 703 - EVO LINE STANDARD

Model bezobložkového stavebního pouzdra pro zasouvací jednokřídlé dveře, kdy není použita zárubeň, ale ozdobný hliníkový rámeček (šířka 17mm).

Rámeček slouží jako designový a ochranný prvek.



Varianta zed'



Horizontální řez pouzdrem EVO LINE Standard

Vertikální řez pouzdrem EVO LINE Standard

| JAP 703 EVO LINE STANDARD | | | |
|---------------------------|---|------------------------------|---|
| čistý průchod D x J | celkové rozměry stavebního pouzdra E x H * | šířka plechové kapsy A | šířka průchodu po instalaci stavebního pouzdra B=D |
| 600 x 1970 | 1343 x 2035 | 681 | 600 |
| 700 x 1970 | 1543 x 2035 | 781 | 700 |
| 800 x 1970 | 1743 x 2035 | 881 | 800 |
| 900 x 1970 | 1943 x 2035 | 981 | 900 |
| 1000 x 1970 | 2143 x 2035 | 1081 | 1000 |
| 1100 x 1970 | 2343 x 2035 | 1181 | 1100 |
| 1200 x 1970 | 2543 x 2035 | 1281 | 1200 |

| standardní rozměr dřevěného dveřního křídla C x L | tloušťka dveřního křídla F** pro K 100 | standardní rozměr skleněného dveřního křídla C x L |
|--|--|---|
| 650 x 1962 | 40 - 60 | 650 x 1950 |
| 750 x 1962 | | 750 x 1950 |
| 850 x 1962 | | 850 x 1950 |
| 950 x 1962 | | 950 x 1950 |
| 1050 x 1962 | | 1050 x 1950 |
| 1150 x 1962 | | 1150 x 1950 |
| 1250 x 1962 | | 1250 x 1950 |

* na horní hraně stavebního pouzdra jsou nýtovací matice výška 10 mm

** dorazová lišta a kartáčky na obvodu průchodu jsou dodávány za příplatek v balíčku pro dřevěné dveře na tloušťku dveří 40 mm

Doporučené rozměry hrubého stavebního otvoru pro stavební pouzdro do zděných systémů jsou E + 40 mm x H + 20 mm. Doporučené rozměry hrubého stavebního otvoru pro systémy suché výstavby odpovídají rozměrům stavebního pouzdra E x H.

Vnější tloušťka (K) stavebního pouzdra ABSOLUTE LINE, EVO LINE 100 mm = dokončená příčka (P) 125 mm.

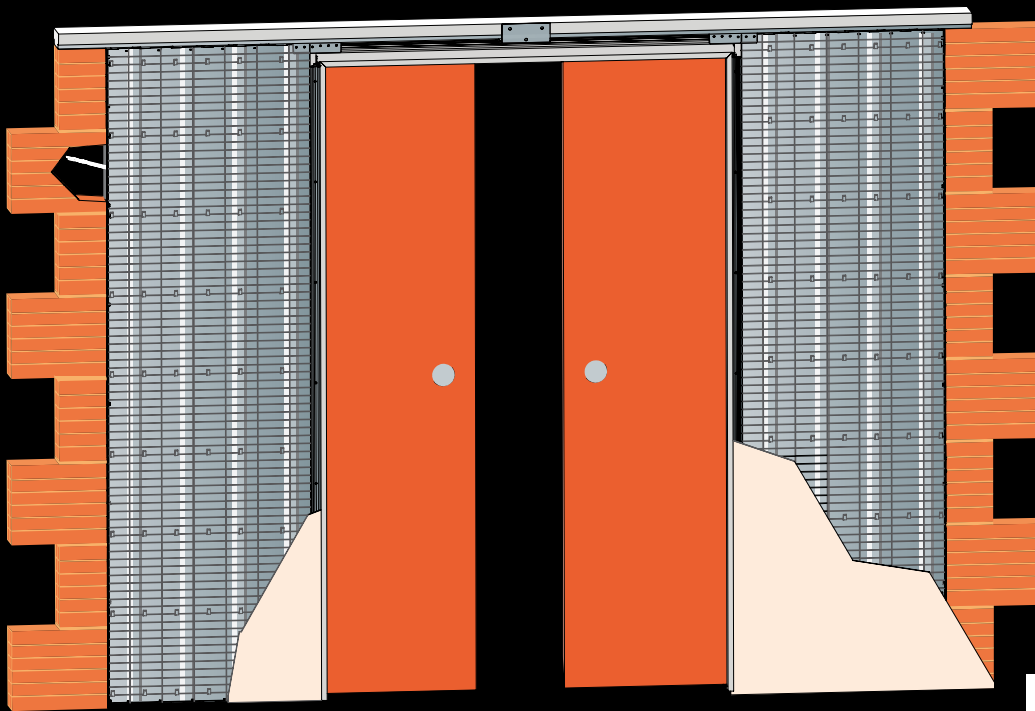
Otvor je nutné opatřit překladem - stavební pouzdro není schopné nést zatížení. Standardní čistá průchozí výška je 1970 mm, 1985 mm, 2100 mm a 2115 mm. Atypické rozměry od 1975 až 2700 mm.



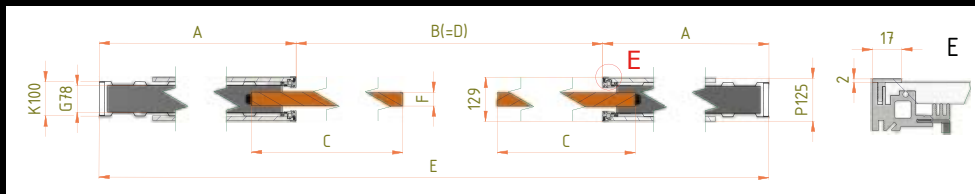
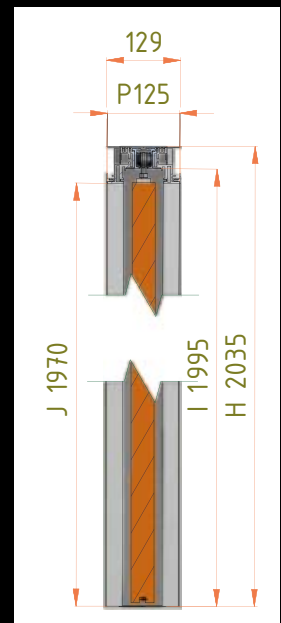
JAP 713 - EVO LINE KOMFORT

Tento model je sestavou dvou bezobložkových stavebních pouzder navzájem spojených vodící lištou. Každé pouzdro je určeno pro jednu jednokřídlé dveře, které se vysouvají proti sobě a pohyb dveří může být i synchronizován.

Zárubeň není použita, jen ozdobný hliníkový rámeček (šířka 17 mm), který slouží jako designový a ochranný prvek.



Varianta zeď



Horizontální řez pouzdrem EVO LINE Komfort

Vertikální řez pouzdrem EVO LINE Komfort

| JAP 713 - EVO LINE KOMFORT | | | |
|----------------------------|---|------------------------------|---|
| čistý průchod D x J | celkové rozměry stavebního pouzdra E x H * | šířka plechové kapsy A | šířka průchodu po instalaci stavebního pouzdra B=D |
| 1250 x 1970 | 2611 x 2035 | 2 x 681 | 1250 |
| 1450 x 1970 | 3011 x 2035 | 2 x 781 | 1450 |
| 1650 x 1970 | 3411 x 2035 | 2 x 881 | 1650 |
| 1850 x 1970 | 3811 x 2035 | 2 x 981 | 1850 |
| 2050 x 1970 | 4211 x 2035 | 2 x 1081 | 2050 |
| 2250 x 1970 | 4611 x 2035 | 2 x 1181 | 2250 |
| 2450 x 1970 | 5011 x 2035 | 2 x 1281 | 2450 |

| standardní rozměr dřevěného dveřního křídla C x L | tloušťka dveřního křídla F** pro K 100 | standardní rozměr skleněného dveřního křídla C x L |
|--|--|---|
| (2 x 650) x 1962 | 40 - 65 | (2 x 650) x 1950 |
| (2 x 750) x 1962 | | (2 x 750) x 1950 |
| (2 x 850) x 1962 | | (2 x 850) x 1950 |
| (2 x 950) x 1962 | | (2 x 950) x 1950 |
| (2 x 1050) x 1962 | | (2 x 1050) x 1950 |
| (2 x 1150) x 1962 | | (2 x 1150) x 1950 |
| (2 x 1250) x 1962 | | (2 x 1250) x 1950 |

* na horní hraně stavebního pouzdra jsou nýtovací matice výška 10 mm

**kartáčky na obvodu průchodu jsou dodávány za příplatek v balíčku pro dřevěné dveře na tloušťku dveří 40 mm

Doporučené rozměry hrubého stavebního otvoru pro stavební pouzdro do zděných systémů jsou E + 40 mm x H + 20 mm.
Doporučené rozměry hrubého stavebního otvoru pro systémy suché výstavby odpovídají rozměrům stavebního pouzdra E x H.

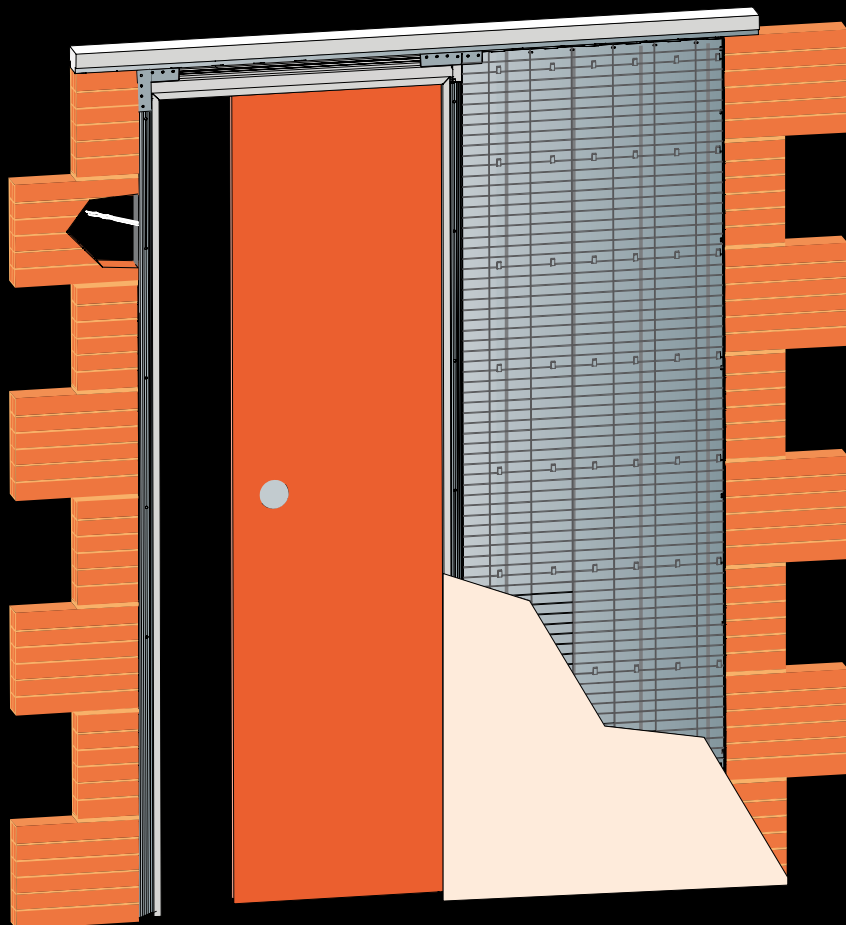
Vnější tloušťka (K) stavebního pouzdra ABSOLUTE LINE, EVO LINE 100 mm = dokončená příčka (P) 125 mm.

Otvor je nutné opatřit překladem - stavební pouzdro není schopné nést zatížení.
Standardní čistá průchozí výška je 1970 mm, 1985 mm, 2100 mm a 2115 mm. Atypické rozměry od 1975 až 2700 mm.

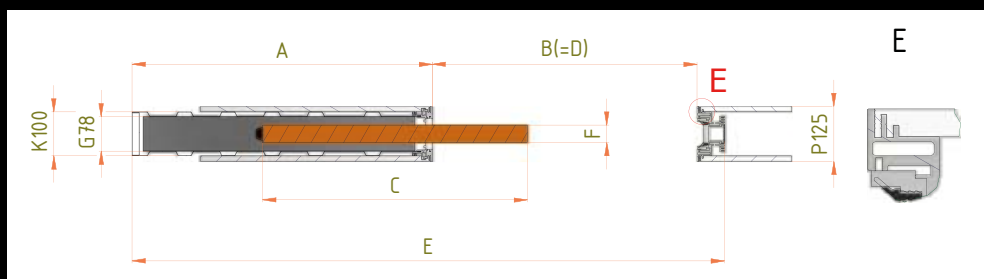
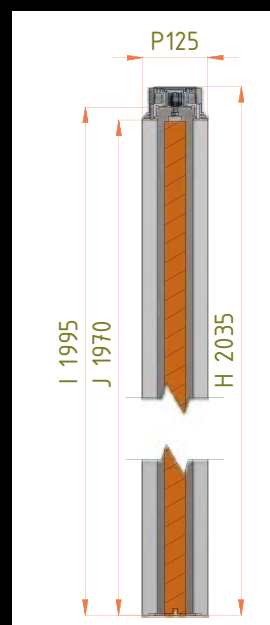


JAP 702 - ABSOLUTE LINE STANDARD

Model bezobložkového stavebního pouzdra pro zasouvací jednokřídlé dveře, který je úplně bez zárubně.



Varianta zeď



Horizontální řez pouzdem ABSOLUTE LINE Standard

Vertikální řez pouzdem ABSOLUTE LINE Standard

| JAP 702 ABSOLUTE LINE STANDARD | | | |
|--------------------------------|---|------------------------------|---|
| čistý průchod D x J | celkové rozměry stavebního pouzdra E x H * | šířka plechové kapsy A | šířka průchodu po instalaci stavebního pouzdra B=D |
| 600 x 1970 | 1343 x 2035 | 681 | 600 |
| 700 x 1970 | 1543 x 2035 | 781 | 700 |
| 800 x 1970 | 1743 x 2035 | 881 | 800 |
| 900 x 1970 | 1943 x 2035 | 981 | 900 |
| 1000 x 1970 | 2143 x 2035 | 1081 | 1000 |
| 1100 x 1970 | 2343 x 2035 | 1181 | 1100 |
| 1200 x 1970 | 2543 x 2035 | 1281 | 1200 |

| standardní rozměr dřevěného dveřního křídla C x L | tloušťka dveřního křídla F** pro K 100 | standardní rozměr skleněného dveřního křídla C x L |
|--|--|---|
| 650 x 1962 | 40 - 60 | 650 x 1950 |
| 750 x 1962 | | 750 x 1950 |
| 850 x 1962 | | 850 x 1950 |
| 950 x 1962 | | 950 x 1950 |
| 1050 x 1962 | | 1050 x 1950 |
| 1150 x 1962 | | 1150 x 1950 |
| 1250 x 1962 | | 1250 x 1950 |

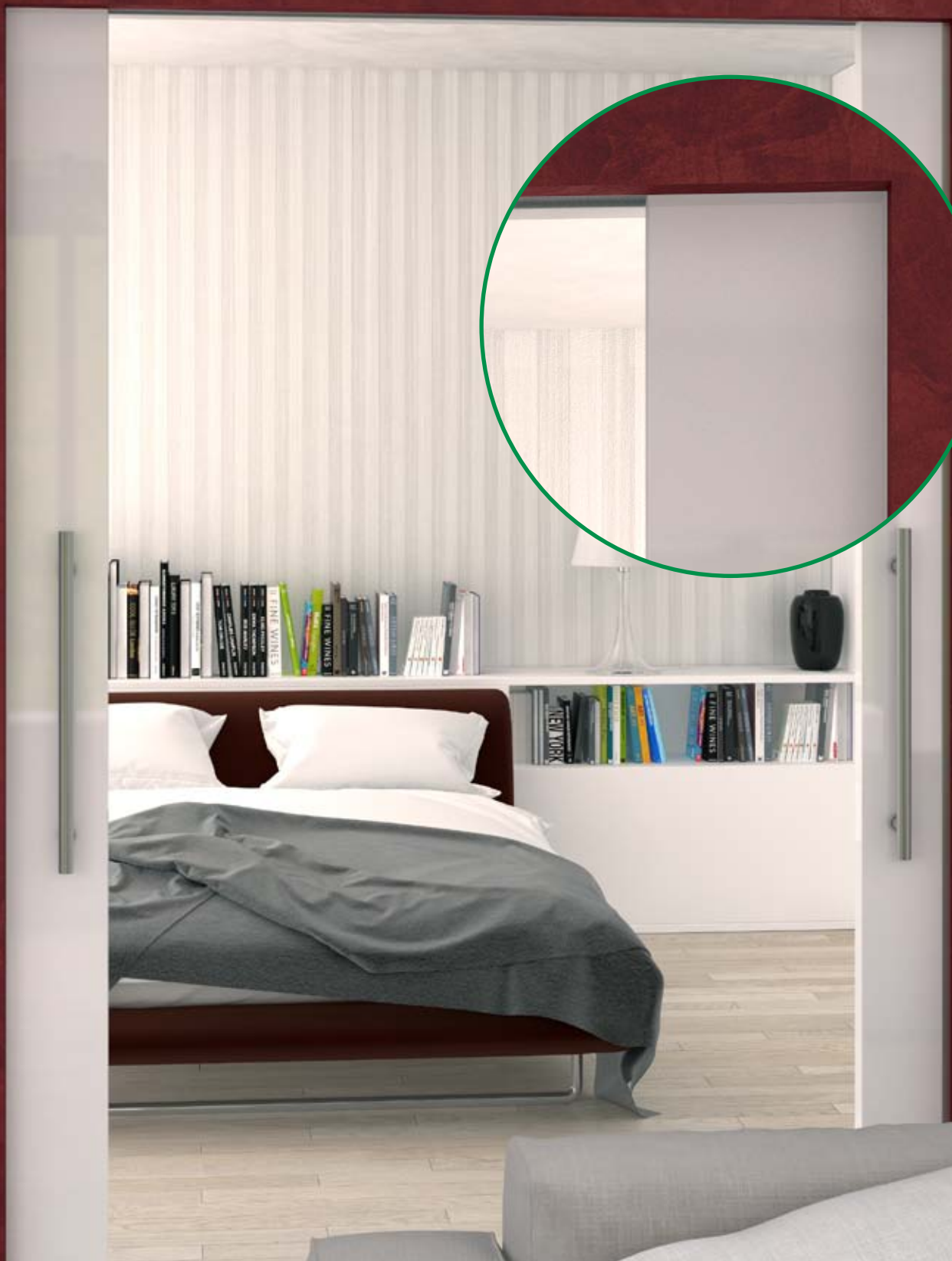
* na horní hraně stavebního pouzdra jsou nýtovací matice výška 10 mm

** dorazová lišta a kartáčky na obvodu průchodu jsou dodávány za příplatek v balíčku pro dřevěné dveře na tloušťku dveří 40 mm

Doporučené rozměry hrubého stavebního otvoru pro stavební pouzdro do zděných systémů jsou E + 40 mm x H + 20 mm. Doporučené rozměry hrubého stavebního otvoru pro systémy suché výstavby odpovídají rozměrům stavebního pouzdra E x H.

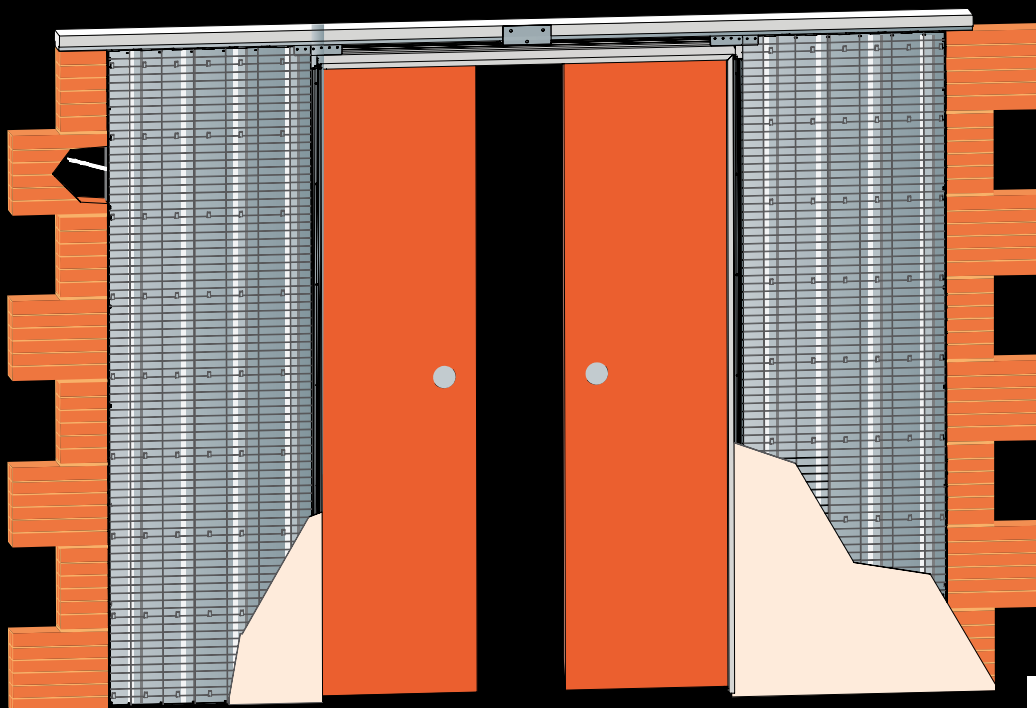
Vnější tloušťka (K) stavebního pouzdra ABSOLUTE LINE, EVO LINE 100 mm = dokončená příčka (P) 125 mm.

Otvor je nutné opatřit překladem - stavební pouzdro není schopné nést zatížení. Standardní čistá průchozí výška je 1970 mm, 1985 mm, 2100 mm a 2115 mm. Atypické rozměry od 1975 až 2700 mm.

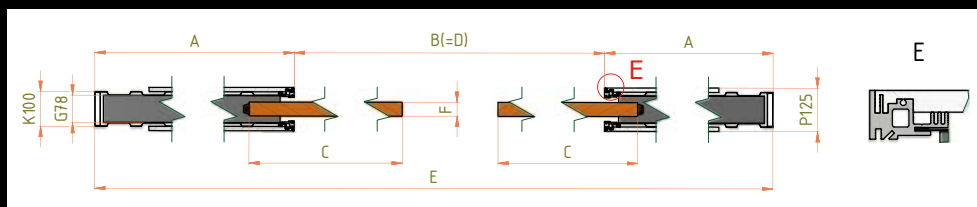
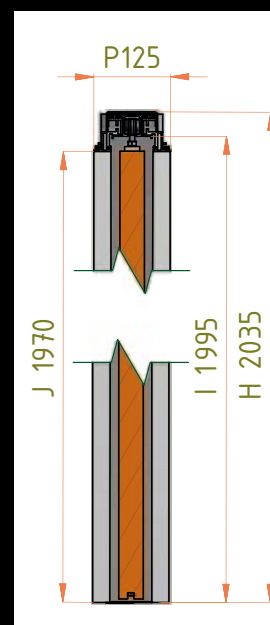


JAP 712 - ABSOLUTE LINE KOMFORT

Model je sestavou dvou bezobložkových stavebních pouzder navzájem spojených vodící lištou. Každé pouzdro je určeno pro jedny jednokřídlé dveře, které se vysouvají proti sobě a pohyb dveří může být i synchronizován.
Model je úplně bez zárubně.



Varianta zeď



Horizontální řez pouzdrum ABSOLUTE LINE Komfort

Vertikální řez pouzdrum ABSOLUTE LINE Komfort

| JAP 712 - ABSOLUTE LINE KOMFORT | | | |
|---------------------------------|---|------------------------------|---|
| čistý průchod D x J | celkové rozměry stavebního pouzdra E x H * | šířka plechové kapsy A | šířka průchodu po instalaci stavebního pouzdra B=D |
| 1250 x 1970 | 2611 x 2035 | 2 x 681 | 1250 |
| 1450 x 1970 | 3011 x 2035 | 2 x 781 | 1450 |
| 1650 x 1970 | 3411 x 2035 | 2 x 881 | 1650 |
| 1850 x 1970 | 3811 x 2035 | 2 x 981 | 1850 |
| 2050 x 1970 | 4211 x 2035 | 2 x 1081 | 2050 |
| 2250 x 1970 | 4611 x 2035 | 2 x 1181 | 2250 |
| 2450 x 1970 | 5011 x 2035 | 2 x 1281 | 2450 |

| standardní rozměr dřevěného dveřního křídla C x L | tloušťka dveřního křídla F** pro K 100 | standardní rozměr skleněného dveřního křídla C x L |
|--|--|---|
| (2 x 650) x 1962 | 40 - 65 | (2 x 650) x 1950 |
| (2 x 750) x 1962 | | (2 x 750) x 1950 |
| (2 x 850) x 1962 | | (2 x 850) x 1950 |
| (2 x 950) x 1962 | | (2 x 950) x 1950 |
| (2 x 1050) x 1962 | | (2 x 1050) x 1950 |
| (2 x 1150) x 1962 | | (2 x 1150) x 1950 |
| (2 x 1250) x 1962 | | (2 x 1250) x 1950 |

* na horní hraně stavebního pouzdra jsou nýtovací matice výška 10 mm

** kartáčky na obvodu průchodu jsou dodávány za příplatek v balíčku pro dřevěné dveře na tloušťku dveří 40 mm

Doporučené rozměry hrubého stavebního otvoru pro stavební pouzdro do zděných systémů jsou E + 40 mm x H + 20 mm. Doporučené rozměry hrubého stavebního otvoru pro systémy suché výstavby odpovídají rozměrům stavebního pouzdra E x H.

Vnější tloušťka (K) stavebního pouzdra ABSOLUTE LINE, EVO LINE 100 mm = dokončená příčka (P) 125 mm.

Otvor je nutné opatřit překladem - stavební pouzdro není schopné nést zatížení. Standardní čistá průchozí výška je 1970 mm, 1985 mm, 2100 mm a 2115 mm. Atypické rozměry od 1975 až 2700 mm.

KOVÁNÍ PRO POSUVNÉ DVEŘE



521



OSC
chrom matný



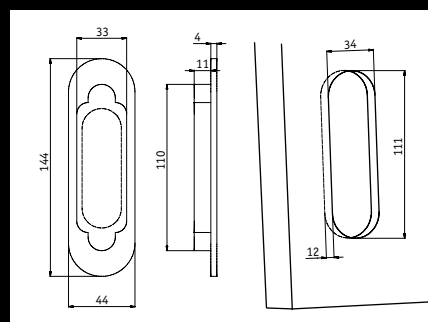
OC
chrom lesklý



LV
mosaz lesklá

OVÁLNÁ MISKA

521 | Oválná miska bez otvoru se skrytými šrouby

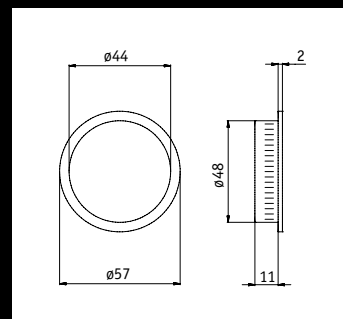


524



KULATÁ MISKA ŠIROKÁ

524 | Kulatá miska bez otvoru se širokým středem

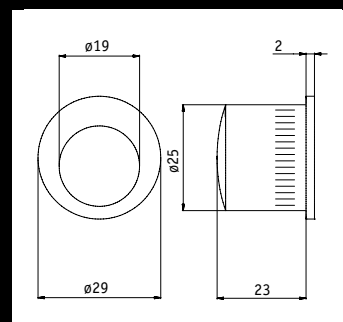


525



ČELNÍ ÚCHYT

525 | Čelní úchyt

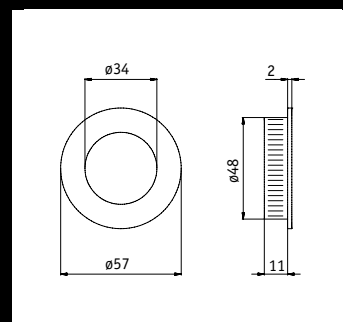


529

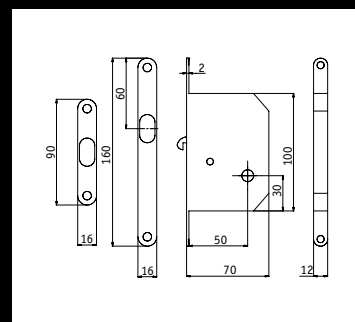


KULATÁ MISKA ÚZKÁ

529 | Kulatá miska bez otvoru s úzkým středem



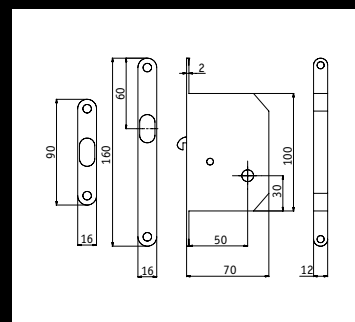
CD 048



WC ZÁMEK OVÁL

CD 048 Sada s WC zámkem oválná – uzamykatelná z jedné strany – WC, koupelna

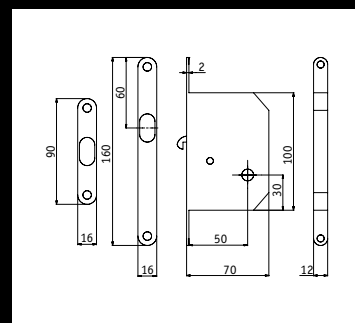
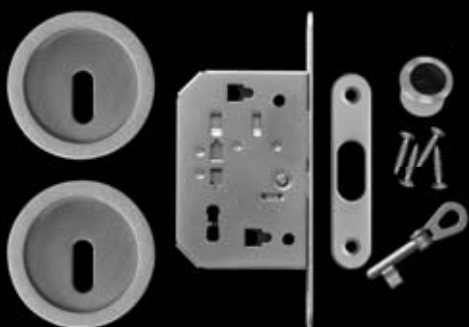
CD 050



WC ZÁMEK KULATÝ

CD 050 Sada s WC zámkem kulatá – uzamykatelná z jedné strany. Určena pro místnosti, které je potřeba uzamykat z jedné strany – WC, koupelna

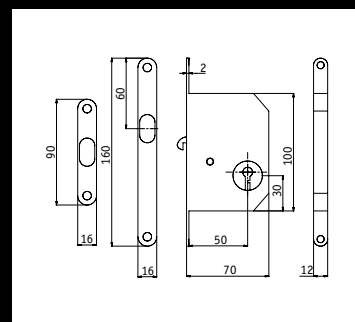
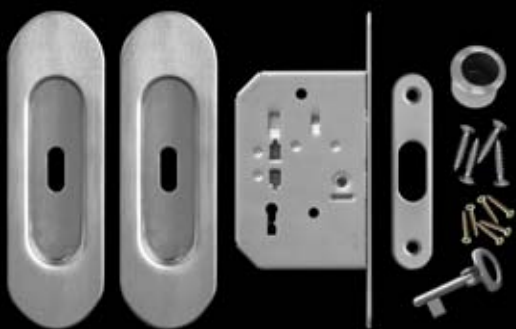
CD 063



KULATÁ MISKA + KLOUBOVÝ KLÍČ

CD 063 Sada s kloubovým klíčem – oboustranné uzamykání. Určeno pro místnosti, které je nutno uzamykat z obou stran – ložnice

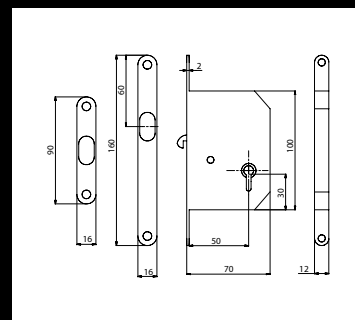
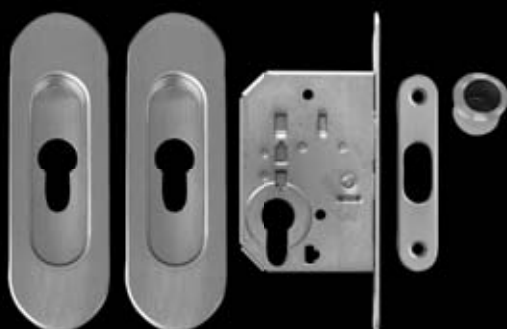
CD 067



OVÁL + KLOUBOVÝ KLÍČ

CD 067 Sada s oválnou miskou a kloubovým klíčem – oboustranné uzamykání. Určeno pro místnosti, které je nutno uzamykat z obou stran – ložnice

CD 1150



FAB ZÁMEK OVÁL

CD 1150 Sada s oválnou miskou a FAB zámkem – oboustranné uzamykání. Dodává se bez cylindrické vložky a klíče.

Příslušenství pro posuvné dveře



Vetro II



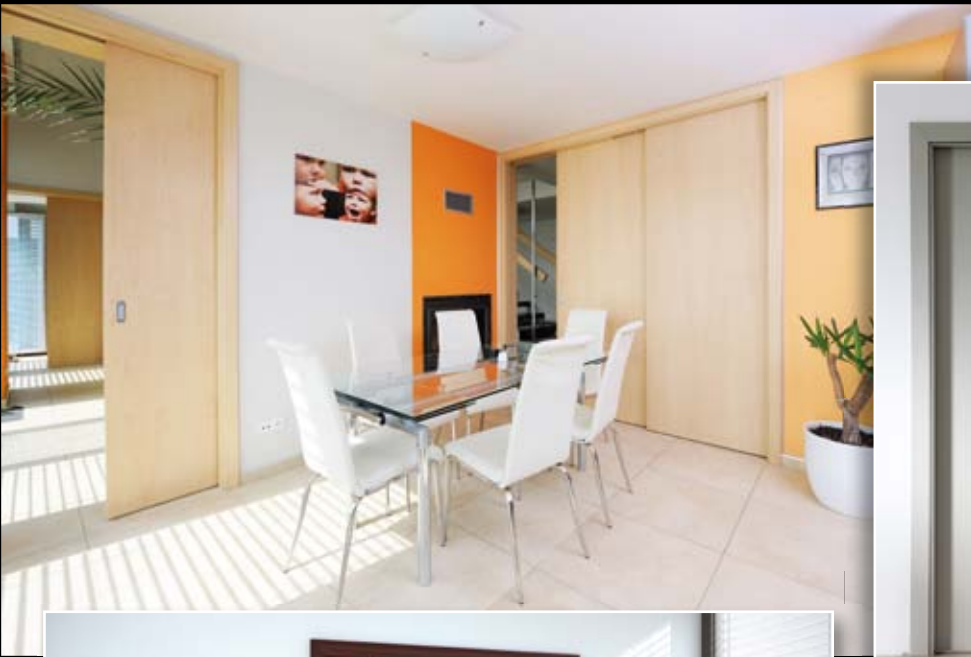
Synchron



Tichý doraz

REALIZACE STAVEBNÍCH POUZDER





NAŠE DALŠÍ PRODUKCE



Posuvné systémy

- TRIX ZERO
- TRIX ONE
- TRIX HEAVY
- ROLLO



Skleněné stěny

- Alfa
- Beta
- Gama
- Delta
- Epsilon
- Éta
- Kappa
- Lambda
- Sigma
- Ýpsilon



Grafosklo

- Grafosklo v kuchyních
- celoskleněné dveře s Grafosklem
- celoskleněné stěny s Grafosklem
- obklad stěny s Grafosklem

JAP®

2/2013

Firma J.A.P. si vyhrazuje právo změn.

Sídlo společnosti:
"J.A.P." spol. s r.o.
Nivky č.p. 67
750 02 Přerov III - Lověšice
Tel.: 581 706 011
Fax: 581 706 014
E-mail: jap@japcz.cz
www.stavebnipouzdro.cz

Vzorkovna v Praze:
J.A.P.
Bassova 12
190 00 Praha 9 - Vysočany
Tel.: 283 890 088
E-mail: obchod@japcz.cz
www.japcz.cz

Vzorkovna v Bratislavě:
J.A.P. Slovakia s.r.o.
Zadunajská cesta 12
851 01 Bratislava
Tel.: +421 263 530 368
Fax: +421 263 530 366
E-mail: obchod@jap.sk
www.jap.sk